

CV112 Tipo de máquina: El decoder produce sonidos para Diesel chica (0) , Diesel grande (2) , para Locomotora de vapor chica (1), de vapor grande (3).
 Entre las dos máquinas de vapor cambia el sonido principal (los chuff) del motor .
 Los escapes de vapor con máquina detenida, al arrancar y al parar, no cambian.
 Sumando el valor 4 se pasa a una campana con repetición más rápida
 Sumando valor 8 se pasa a silbato de vapor corto, no modulable.

CV113 a CV116 Guardan el volumen de la campana, bocina (o silbato), volumen general del motor y volumen del turbo para Diesel. Cada uno puede ajustarse sin necesidad de entrar a programación, mediante las funciones F9 y F10.
 En CV116 , si se suma 128, los sonidos de motor se escuchan con F8 en OFF y se apagan con F8 en ON. Lo mismo sucede con CV117 y el sonido del turbo (para Diesel) con la función F7. El sonido del turbo sólo se escucha si el del motor esta activado.

CV117 Ajuste de volumen para el escape de vapor automático en arranque y detención, o accionado con F4. Sólo se escucha cuando esta activado F8

CV118 El sonido principal de la máquina de vapor se puede ajustar por separado para los dos tipos de máquina .
 Para máquina chica el rango de valores es de 1 a 15. Para máquina grande es el mismo rango, pero el valor elegido debe multiplicarse por 16 y sumarse con el primero.
 Tener en cuenta que un valor mayor produce un sonido con frecuencias mas bajas.
 Los valores de fábrica son 10 para máquina grande y 4 para una chica: $164 = (16 \times 10) + 4$
 $\text{valor CV} = 16 \times (\text{valor máquina grande}) + (\text{valor máquina chica})$

CV119 La frecuencia del silbato de vapor se puede ajustar mediante este CV.
 No cambia si el CV112 se ajusto para máquina grande o chica. Rango de 0 a 15
 Para máquina Diesel este CV ajusta las frecuencias de las bocinas, manteniendo la relación entre las mismas. El rango de ajuste es en este caso de 7 a 11

CV 120 y CV121 Se usan para hacer el ajuste como se indica a continuación:
 Cada 4 chuff hay uno más acentuado; contar solamente estos resulta más simple.
 Primero, marcar la distancia que recorre la locomotora para 10 vueltas de rueda. Luego, con velocidad media (por lo menos 6 a 8 en modo 28), contar y verificar si hace 40 chuff (10 acentuados) en ese recorrido. Ajustar con CV120 (varían proporcionalmente). Luego verificar en el paso 1 de velocidad y ajustar se es necesario con CV121. Es posible que se necesite reajustar una vez más el CV120 y luego el CV121 . **Sumando 128 al CV121 se usa el BEMF** (velocidad real) en lugar de la transmitida desde la central, para las variaciones del sonido relacionadas con la velocidad.

CV125 y CV126 Ruido (chillido) de frenos Si se baja bruscamente la velocidad a 0 , debajo del valor de CV125 comienza el ruido de frenos. En el CV126 , sumando 16 - 32 - 64 - 128 al valor de 0 a 15 para su volumen, se selecciona entre y hasta 4 variantes del ruido ; la secuencia es aleatoria.

CV127 (valor 10) es para uso interno del fabricante. No modificar.

Para las salidas FL y RL sumando 128 en los CV53-54, el brillo baja a 1/4 (1/8) con máq. detenida

Reset de CVs a valores de fábrica - Escribir 210 en CV8 . Programar en vía principal, con la maquina detenida. Resets parciales, en lugar de 210, valor 211 reset CVs 1 a 65 y 965 a 109; valor 212 reset CVs 66 a 95 (tabla fe velocidades); valor 2313 reset CV112 en adelante (incluye sonido)

Funciones disponibles para sonido.

- F1 campanilla
- F2 bocina / silbato según CV112
- F4 escape largo de vapor
- F7 activa: turbo en Diesel / compresor en vapor
- F8 activa o apaga sonidos del motor
- F9 reduce volumen (*) en cada cambio de ON-OFF-ON-OFF etc.
- F10 aumenta volumen (*) solo actúan para el último sonido activado.
- F11 (*) con pulsar F11, guarda los 4 valores de volumen actuales (hayan sido ajustados o no con F9/F10). Además guarda accionamiento invertido para F7 y/o F8 , para las que se encuentren activas al pulsar F11.

Descripción

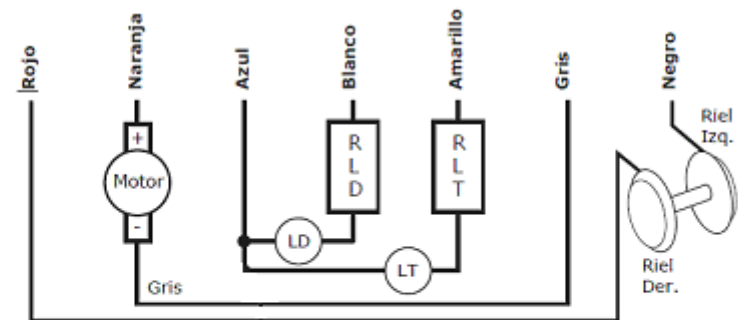
Es un decodificador multifunción para DCC, según las normas NMRA, salida para motor DC de hasta 1,5A con posibilidad de BEMF , alta frecuencia y 2 salidas de función.
 Posee también una salida de sonido y un parlante de 8 Ohm
 El decoder se puede configurar para producir sonidos de máquinas Diesel o de vapor

La corriente máxima de las salidas de funciones FL, FR, es de hasta 40mA.

Muy Importante: Los terminales del motor deben estar aislados del conexionado de los rieles; lo recomendable es que el motor esté aislado totalmente del chasis.
 No se debe usar el decodificador con fuentes de tensión continua sin capacitor de filtro; en especial con las que tienen un solo diodo rectificador.

Diagrama de conexionado a rieles, motor, luces delantera (FL) y trasera (FR)

El parlante no se muestra en el dibujo porque ya viene conectado.



R= resistencia (1K a 1K5 para LEDs)

L=luz

D=delantera

T=trasera

EN CASO DE USAR LEDs: El positivo de éste (patita larga) debe ir conectado al cable azul, que es el común positivo de todos los accesorios.

Conector de 8 patas NEM 652

Si el deco tiene un conector NEM de 8 patas, la 1 es el cable naranja.

Prueba inicial

Debe realizarse en una vía de programación, con límite de corriente. Si no la tuviera disponible, debe intercalar en serie con uno de los cables de salida de la consola, una resistencia de 120 Ohm, 5W. Verifique el funcionamiento de las luces delantera y trasera. Para probar el motor (en baja velocidad), deberá cambiar la resistencia de 120 Ohm por una de 47 Ohm 5W. Verifique si el motor gira en ambos sentidos, y de acuerdo al comando. El funcionamiento normal se obtiene luego en vía principal, sin resistencias.

CV	Default	Rango	Descripción
1	3	1-127	Dirección principal de la locomotora
2	2	1-128	Velocidad mínima
3	5	0-50	Aceleración
4	5	0-50	Desaceleración
5	220	100-255	Velocidad máxima
6	70	50-120	Velocidad media CV2 < CV6 < CV5
7	57	-	Versión del programa
8	56	-	Nº de Fabricante asignado por NMRA. <u>Escribir 210 hace Reset de CVs</u>
10	160	64-255	Velocidad por encima de la cual BEMF baja hasta el valor del CV49
11	2	0-255	Límite de tiempo (seg.) sin señal DCC en este decoder. 0=sin tope
13	-	-	
14	3	0-3	FL-RL activas en modo analógico Valores a sumar FL=1 RL=2
15	2	0-255	Código de bloqueo. Cuando el CV16 coincide con CV15, desbloquea
16	2	-	Bloqueo de CV 0: bloquea los demás CV; 2: permite modificar
17	192	192-231	Dirección extendida, parte alta
18	0	0-255	Dirección extendida, parte baja
19	0	0-255	Dirección para Consist
21	0	-	F1 a F8 activas en Consist F1=1 ; F2=2 ; F4=8 ; F7=64 ; F8=128
22	0	0-3	FL-RL activas en Consist Valores a sumar FL=1 ; RL=2
23	0	0-255	Ajuste de aceleración
24	0	0-255	Ajuste de desaceleración
29	18	-	Configuración del decoder
33	1	-	Ubicación salida FL
34	2	-	Ubicación salida RL
39	-	-	-
40	-	-	-
48	5	1-100	Compensación de velocidad mínima. Sin BEMF se suma a CV2.
49	50	0-100	Valor remanente del BEMF, en % del corresp. a velocidad baja
50	7	0-7	Configuración control del motor
51	60	0-255	Ki Ajuste de BEMF integral
52	120	0-255	Kp Ajuste de BEMF proporcional. No poner ambos CV51 y CV52 =0
53	144	Ver notas	Efectos de FL Valores de los efectos Luz atenuada =1
54	136	y CV108	Efectos de RL Destellos = 2 Intensidad modulada = 4
59	0	-	Efectos de F5 Enciende en reversa = 8 en directa = 16
60	0	-	Efectos de F6 Intermitente = 32 en contrafase = 64 Enganches =128 (F5 con F2 y F6 con F5)(1/4brilloFL-RL)
61	120	50-255	Control frecuencia de efectos. 100 = 1 Hz. 200 = 0,5 Hz.
62	2	1-3	Intensidad con efecto luz atenuada 1=25% 2=50% 3=75%
63	100	0-255	Tiempo de cada pausa en inversión de marcha. 100 = 2 seg. total
64	120	1-255	Tiempo para compensación de juego mecánico en inv. marcha.
105	0	0-255	Libre para usuario 1
106	0	0-255	Libre para usuario 2
108	3	0-255	Salidas con cambio gradual ;+64 mas lento ;+128 brillo 1/8 en vel.0 (FL RL)
109	40	20-255	Distancia de frenado fija en cm (aprox.) Valores pares solo con Módulo de Frenado

CV	Default	Rango	Descripción
112	2	0-15	0 Diesel chica ; 2 Diesel grande; 1vapor chica; 3vapor grande.
113	14	0-16	Volumen campana
114	14	0-16	Volumen bocina
115	14	0-16	Volumen motor +128 para inicio sonando (con F8 off)
116	12	0-16	Volumen turbo +128 para inicio sonando (con F7 off)
117	240	0-255	Volumen para el escape de vapor (automático o con F4)
118	164	1-255	Ajuste para frecuencia del ruido de máquina vapor
119	9	0-15	Ajuste para frecuencias de silbato y bocina
120	121	0-255	Ajuste sincronismo (4 chuff/vuelta) en velocidad alta
121	24	0-127	Ajuste sincronismo en paso 1 de velocidad * Ver Explic. CV121
122	64	0-255	Velocidad en la que baja la pendiente de la frecuencia del chuff
123	38	0-63	Volumen del ruido de fondo para Diesel y vapor
124	8	0-12	Ajuste para frecuencia del turbo, para Diesel
125	60	0-255	Velocidad debajo de la cual comienza el ruido de frenos – afecta duración
126	10	0-15 *	Volumen del ruido de frenos * Ver explicación del CV125
128	160	40-255	Potencia del motor en lectura de CVs. Aumentar si el motor es de bajo consumo

Tabla de velocidades

Rango para los CV: 1 – 255

CV67 1	CV71 15	CV75 44	CV79 78	CV83 114	CV87 150	CV91 190
CV68 3	CV72 21	CV76 52	CV80 87	CV84 123	CV88 160	CV92 200
CV69 6	CV73 28	CV77 60	CV81 96	CV85 132	CV89 170	CV93 210
CV70 10	CV74 36	CV78 69	CV82 105	CV86 141	CV90 180	CV94 220

Descripción de los CV más importantes

CV1 Dirección de la Locomotora: Es el número que identifica cada locomotora, para que pueda ser controlada individualmente.

CV29 Configuración del decoder: Los números indicados en cada parte se deben sumar para obtener el valor del CV.

Sentido de marcha normal = 0 sentido inverso = 1
Control de velocidad en 14 pasos = 0 28/128 pasos = 2
Modo analógico deshabilitado = 0 habilitado = 4
Velocidades según CV2-CV5-CV6 = 0 según tabla = 16
Dirección corta (sólo CV1) = 0 extendida (CV17-CV18) = 32

Al escribir en el CV1 ó en los CV17-CV18 , el valor 32 se ajusta automáticamente.

En este CV sólo se deben usar valores que resulten de sumar lo que corresponda a la configuración elegida.

CV50 Configuración del motor: sumar para obtener el valor del CV

Sin realimentación de velocidad (BEMF) = 0 con BEMF = 1
Alimentación del motor con baja frecuencia = 0 alta frecuencia = 2
Valor 4: a los primeros valores de la tabla se suma CV2 (sin BEMF CV2+CV 50)
Con BEMF deben ajustarse los CV que están a continuación.

Valor 8: si pasa a DC velocidad y luces se mantienen sin cambios. Lo mismo si se corta la señal DCC y el decoder sigue alimentado por supercapacitores.

Valores usuales para motores sin volantes de inercia:

CV51 = 60 CV52 = 120

Para motores con volantes:

Ki CV51 = 100 Kp CV52 = 150

Para ajustarlos se puede comenzar con Ki=0 Kp=20 y velocidad baja : un 10% de la máxima (paso 3 de 28)

Aumentar Kp hasta que se note marcha inestable. Reducir un 10% Kp y aumentar Ki hasta aproximadamente la mitad de Kp. Si se ajusta hasta Ki > Kp puede aparecer inestabilidad en la marcha.