



MANUAL DECODER DE SONIDO Y MOTOR 4F

para locomotoras Diesel , Eléctricas o de Vapor con 4 salidas de función

Programa versión 60
Octubre 2021

CV112 Tipo de máquina: El decoder produce sonidos para Diesel chica (0) , Diesel grande (1) , Maquina eléctrica (8) TGV (11) , para Locomotora de vapor chica (12), de vapor grande (13). Si se modifica el tipo de máquina, los CV de bocina/silbato se cambian según corresponda. Luego (CV129 y 130) se pueden modificar sin restricciones a cualquier valor de la lista.

CV113 a CV116 Guardan el volumen de la campana, bocina (o silbato), volumen general del motor y volumen del turbo para Diesel. En CV115 , si se suma 128, los sonidos de motor se escuchan con F8 en OFF y se apagan con F8 en ON. Lo mismo sucede con CV116 y el sonido del turbo (para Diesel) con la función F7. El sonido del turbo sólo se escucha si el del motor esta activado. Cada uno puede ajustarse sin necesidad de entrar a programación, mediante las funciones F18 y F19 . Presionando 2 veces F20 guarda el ajuste de los 4 CV. Para F7 y F8 , la que esté en ON guardará su ajuste con +128 (funcionamiento invertido).

CV117 Ajuste de volumen para el escape de vapor automático en arranque y detención, o accionado con F4. Sólo se escucha cuando esta activado F8

CV118 Modelo de campana Valor 0 es una campana que repite cada 0,8 segundos y que tarda en apagar el sonido. Con valor 1 suena con ritmo rápido, cada 0,4 segundos. Valor 2 corresponde a un sonido mas seco, se atenúa en menos tiempo. Valor 3 sonido seco y rápido.

CV 120 y CV121 Se usan para hacer el ajuste como se indica a continuación:

Cada 4 chuff hay uno más acentuado; contar solamente estos resulta más simple. Primero, marcar la distancia que recorre la locomotora para 10 vueltas de rueda. Luego, con velocidad media (por lo menos 6 a 8 en modo 28), contar y verificar si hace 40 chuff (10 acentuados) en ese recorrido. Ajustar con CV120 (varían proporcionalmente). Luego verificar en el paso 1 de velocidad y ajustar se es necesario con CV121. Es posible que se necesite reajustar una vez más el CV120 y luego el CV121 . **Sumando 128 al CV121 se usa el BEMF** (velocidad real) en lugar de la transmitida desde la central, para las variaciones del sonido relacionadas con la velocidad.

CV125 y CV126 Ruido (chillido) de frenos Si se baja bruscamente la velocidad a 0 , debajo del valor de CV125 comienza el ruido de frenos. En el CV126 , sumando 16 - 32 - 64 - 128 al valor de 0 a 15 para su volumen, se selecciona entre y hasta 4 variantes del ruido ; la secuencia es aleatoria.

CV128 (Ajuste de consumo de motor en lectura - aumentar si es motor de bajo consumo.

CV129 y CV130 Hay disponibles 8 sonidos de bocina Diesel (0 a 7), 4 para Máquina Eléctrica (8 y 9 - para TGV 10 y11) y 4 silbatos para máquina de vapor (12 a 15). **CV130** actúa con **F3** ON + 32 mantiene la amplitud constante en la bocina / hace un final simple para el silbato

Selección de salidas(mapeo) y Efectos Las valores 1, 2, 8 y 4 corresponden a las salidas 1, 2, 3 y 4. Se pueden sumar para acceder a más de 1 salida para cualquier función de la tabla. Con los **CV33 a CV40** se puede elegir que una función salga por la o las salidas que se desee (de 1 a 4). Los CV de efectos **CV53 a 56** son de cada salida, sin importar en general a cuál función corresponde. Exclusivo para **FL** y **RL**: en **CV53 a CV56**, +128 reducción de brillo para velocidad 0 y en **CV108**, con +128 el brillo reducido en velocidad 0 pasa de 1/4 a 1/8. del brillo máximo. **Ejemplo** CV36=12; CV55=32; CV56= 64; CV108=79 -> Con bocina/F2 luces intermitentes(ditch) en salidas 3 y 4.

Reset de CVs a valores de fábrica - Escribir 210 en CV8 . Programar en vía principal, con la maquina detenida. Resets parciales: en lugar de 210, valor 211 reset CVs 1 a 64 y 105 a 109; valor 212 reset CVs 67 a 94 (tabla de velocidades); valor 213 reset CVs 112 a 132 (los de sonido). En vía de servicio también funciona pero si se modificaron más de 10 CV la central puede cortar la tensión antes de completarse la operación y quedarían algunos sin resetear.

Funciones disponibles para sonido.

- F1 campanilla
- F2 bocina / silbato según **CV129** (con F3 previamente activada usa **CV130**)
- F3 si está activada, con F2 suena un segundo modelo de bocina o silbato
- F4 escape largo de vapor
- F7 activa: turbo en Diesel / compresor en maquina eléctrica o de vapor
- F8 activa o apaga sonidos del motor , incluido el de F7
- F18 reduce volumen (*) en cada cambio de ON-OFF-ON-OFF etc.
- F19 aumenta volumen (*) solo actúan para el último sonido accionado.
- F20 (*) con pulsar dos veces F20, guarda los 4 valores de volumen actuales (hayán sido ajustados o no con F18/F19). Además guarda accionamiento invertido para F7 y/o F8 , para la que se ajustó estando en ON.

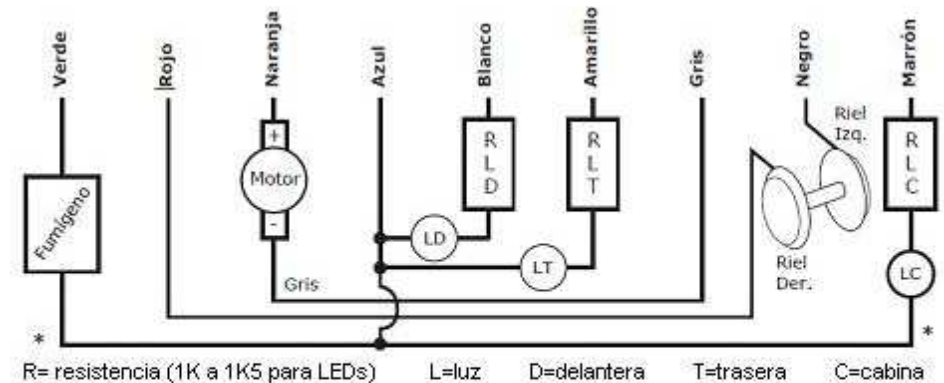
Descripción

Es un decodificador multifunción para DCC, según las normas NMRA, salida para motor DC de hasta 1,5A con posibilidad de BEMF , alta frecuencia y 4 salidas de función. Posee también una salida de sonido y un parlante de 8 Ohm. Admite parlantes de 4 Ohm o dos de 8 en paralelo El decoder se puede configurar para sonidos de máquinas Diesel, eléctrica o de vapor

La corriente máxima de las salidas de funciones FL, FR, es de hasta 200mA, F5, F6 1A La corriente total de funciones y motor no debe exceder 2A.

Muy Importante: Los terminales del motor deben estar aislados del conexionado de los rieles; lo recomendable es que el motor esté aislado totalmente del chasis. No se debe usar el decodificador con fuentes de tensión continua sin capacitor de filtro; en especial con las que tienen un solo diodo rectificador.

Diagrama de conexionado a rieles, motor, luces delantera (FL) y trasera (FR) El parlante no se muestra en el dibujo porque ya viene conectado. R = resistencia.



EN CASO DE USAR LEDs: El positivo de éste (patita larga) debe ir conectado al cable azul, que es el común positivo de todos los accesorios.
* **Fumígeno y luz cabina:** Son sólo ejemplos de aplicación, pudiendo conectarse cualquier dispositivo de hasta 1 amper de consumo.

Conector de 8 patas NEM 652

Si el deco tiene un conector NEM de 8 patas, la 1 es el cable naranja. **Precaución:** Algunas locomotoras tienen esa pata puentada con la del cable azul . En ese caso debe cortarse el cable verde cerca de la ficha.

Prueba inicial

Debe realizarse en una vía de programación, con límite de corriente. Si no la tuviera disponible, debe intercalar en serie con uno de los cables de salida de la consola, una resistencia de 120 Ohm, 5W. Verifique el funcionamiento de las luces delantera y trasera. Para probar el motor (en baja velocidad), deberá cambiar la resistencia de 120 Ohm por una de 47 Ohm 5W. Verifique si el motor gira en ambos sentidos, y de acuerdo al comando. El funcionamiento normal se obtiene luego en vía principal, sin resistencias.

CV	Default	Rango	Descripción
1	3	1-127	Dirección principal de la locomotora
2	2	1-128	Velocidad mínima
3	5	0-50	Aceleración
4	5	0-50	Desaceleración
5	220	100-255	Velocidad máxima
6	70	50-120	Velocidad media CV2 < CV6 < CV5
7	60	-	Versión del programa
8	56	-	Nº de Fabricante asignado por NMRA. <u>Escribir 210 hace Reset de CVs</u>
10	160	64-255	Velocidad por encima de la cual BEMF baja hasta el valor del CV49
11	2	0-255	Límite de tiempo (seg.) sin señal DCC en este decoder. 0=sin tope
13	194	-	F1 a F8 activas modo analog. Valores a sumar F1=1; F2=2; F3=4; F4=8; F5=16; F6=32; F7=64; F8=128
14	3	-	FL-RL activas en modo analógico Valores a sumar FL=1 RL=2
15	2	0-255	Código de bloqueo. Cuando el CV16 coincide con CV15, desbloquea
16	2	-	Bloqueo de CV 0: bloquea los demás CV; 2: permite modificar
17	192	192-231	Dirección extendida, parte alta
18	0	0-255	Dirección extendida, parte baja
19	0	0-127	Dirección para Consist +128 = máquina invertida ; 0 = no en Consist
21	0	-	F1 a F8 activas en Consist V. a sumar F1=1; F2=2; F3=4; F4=8; F5=16; F6=32; F7=64; F8=128
22	0	-	FL-RL activas en Consist Valores a sumar FL=1 ; RL=2
23	0	0-127	Ajuste de aceleración en Consist: se suma a CV3 (con +128 se resta)
24	0	0-127	Ajuste de desaceleración en Consist: se suma a CV4 (con +128 se resta)
29	18	-	Configuración del decoder
33	1	-	Ubicación salida FL ej. valor1 = salida1 (cable blanco)
34	2	-	Ubicación salida RL ej. valor2 = salida2 (cable amarillo)
35	0	-	Ubicación salida F1
36	0	-	Ubicación salida F2
39	4	-	Ubicación salida F5 ej. valor4 = salida3 (cable verde)
40	8	-	Ubicación salida F6 ej. valor8 = salida4 (cable marrón)
48	5	1-100	Compensación de velocidad mínima. Sin BEMF se suma a CV2.
49	50	0-100	Valor remanente del BEMF, en % del corresp. a velocidad baja
50	7	0-7	Configuración control del motor
51	60	0-255	Ki Ajuste de BEMF integral
52	120	0-255	Kp Ajuste de BEMF proporcional. No poner ambos CV51 y CV52 =0
53	144	Ver notas	Efectos salida1 Valores de los efectos: Luz atenuada = 1 (ver CV62)
54	136	y CV108	Efectos salida2 Destellos = 2 Intensidad modulada = 4
55	0	-	Efectos salida3 Enciende en reversa = 8 en directa = 16
56	0	-	Efectos salida4 Intermitente = 32 en contrafase = 64
61	120	50-255	Control frecuencia de efectos. 100 = 1 Hz. 200 = 0,5 Hz.
62	2	1-3	Intensidad con efecto luz atenuada 1=25% 2=50% 3=75%
63	100	0-255	Tiempo de cada pausa en inversión de marcha. 100 = 2 seg. total
64	120	1-255	Tiempo para compensación de juego mecánico en inv. marcha.
105	0	0-255	Libre para usuario 1
106	0	0-255	Libre para usuario 2
108	67	-	Salidas con cambio gradual: valor + 1,2,4,8 salidas 1,2,3,4 ; +64 más lento
109	40	20-255	Distancia de frenado fija en cm (aprox.) Valores pares solo Módulo Frenado

Tabla de velocidades

Rango para los CV: 1 - 255

CV67	1	CV71	15	CV75	44	CV79	78	CV83	114	CV87	150	CV91	190
CV68	3	CV72	21	CV76	52	CV80	87	CV84	123	CV88	160	CV92	200
CV69	6	CV73	28	CV77	60	CV81	96	CV85	132	CV89	170	CV93	210
CV70	10	CV74	36	CV78	69	CV82	105	CV86	141	CV90	180	CV94	220

CV	Default	Rango	Descripción
112	1	0-15	0 Diesel chica/1 grande; 8 M.Elect./11 TGV; 12vapor chica/13 grande.
113	14	0-16	Volumen campana
114	14	0-16	Volumen bocina + 128 la bocina solo suena en directa
115	14	0-16	Volumen motor +128 para inicio sonando (con F8 off)
116	12	0-16	Volumen turbo/compresor +128 para inicio sonando (con F7 off)
117	240	0-255	Volumen para el escape de vapor (automático o con F4)
118	0	0-3	Modelo de campana + 1 es más rápida; +2 menor duración
120	121	0-255	Ajuste sincronismo (4 chuff/vuelta) en velocidad alta
121	24	0-127	Ajuste sincronismo en paso 1 de velocidad * Ver Explic. CV121
122	64	0-255	Velocidad en la que baja la pendiente de la frecuencia del chuff
123	38	0-63	Volumen del ruido de fondo para Diesel y vapor
124	8	0-12	Ajuste para frecuencia del turbo, para Diesel
125	60	0-255	Velocidad debajo de la cual comienza el ruido de frenos – afecta duración
126	10	0-15 *	Volumen del ruido de frenos * Ver explicación del CV125
128	160	40-255	Potencia del motor en lectura de CVs. Aumentar si el motor es de bajo consumo
129	3	0-15	Modelo de bocina / silbato - se acciona con F2 o tecla bocina
130	0	0-15	Modelo de bocina / silbato para F3 previamente activado
131	50	20-80	Tono motor máquina eléctrica TGV, detenida; debe ser <CV132
132	150	50-255	Tono motor máquina eléctrica TGV, en movimiento

Descripción de los CV más importantes

CV1 Dirección de la Locomotora: Es el número que identifica cada locomotora, para que pueda ser controlada individualmente.

CV29 Configuración del decoder: Los números indicados en cada parte se deben sumar para obtener el valor del CV.

Sentido de marcha normal = 0 sentido inverso = 1
Control de velocidad en 14 pasos = 0 28/128 pasos = 2
Modo analógico deshabilitado = 0 habilitado = 4
Velocidades según CV2-CV5-CV6 = 0 según tabla = 16
Dirección corta (sólo CV1) = 0 extendida (CV17-CV18) = 32

Al escribir en el CV1 ó en los CV17-CV18 , el valor 32 se ajusta automáticamente.

En este CV sólo se deben usar valores que resulten de sumar lo que corresponda a la configuración elegida.

CV50 Configuración del motor: sumar para obtener el valor del CV

Sin realimentación de velocidad (BEMF) = 0 con BEMF = 1

Alimentación del motor con baja frecuencia = 0 alta frecuencia = 2

Valor 4: a los primeros valores de la tabla se suma CV2 (sin BEMF CV2+CV48)

Valor 8: si pasa a DC velocidad y luces se mantienen sin cambios. Lo mismo si se corta la señal DCC y el decoder sigue alimentado por supercapacitores.

Con BEMF deben ajustarse los CV que están a continuación.

Valores usuales para motores sin volantes de inercia: CV51 = 60 CV52 = 120

Para motores con volantes: Ki CV51 = 100 Kp CV52 = 150

Para ajustarlos se puede comenzar con Ki=0 Kp=20 y velocidad baja : un 10% de la máxima (paso 3 de 28)

Aumentar Kp hasta que se note marcha inestable. Reducir un 10% Kp y aumentar Ki hasta aproximadamente la mitad de Kp. Si se ajusta hasta Ki > Kp puede aparecer inestabilidad en la marcha.